



• H 0 R / 7 0 1 2 5 9 - 0 1 / 0 1 •

Ministerstvo dopravy České republiky  
Ministry of Transport of the Czech Republic  
Nábřeží L.Svobody 12, CZ-110 15 Praha 1



OSVĚDČENÍ o: " "

COMMUNICATION concerning: " "



**UDĚLENÍ HOMOLOGACE**  
ROZŠÍŘENÍ HOMOLOGACE  
ODEJMUTÍ HOMOLOGACE  
UKONČENÍ VÝROBY

**APPROVAL GRANTED**  
APPROVAL EXTENDED  
APPROVAL WITHDRAWN  
PRODUCTION DEFINITELY DISCONTINUED

typu/zvláštní výstražné svítilny motorových vozidel podle Předpisu č. 65,  
doplněk 1; 2; 3; 4; 5; 6; 7; 8; 9  
of a type of special warning lamp for motor vehicles, pursuant to Regulation  
No. 65, Supplement 1; 2; 3; 4; 5; 6; 7; 8; 9

Homologace č.: 00 1708  
Approval No.:


Rozšíření č.: -  
Extension No.: N/A

1. Zvláštní výstražná svítilna / rotující / staticky blikající svítilna / směrově blikající svítilna /  
úplný sloupec / poloviční sloupec / modrá / oranžová / červená " "  
Special warning lamp / rotating / stationary flashing lamp / directional flashing lamp /  
complete bar / half bar / blue / amber / red " "
2. Zvláštní výstražná svítilna má jednu / dvě úrovně svítivosti " "  
Special warning lamp has one / two levels of intensity " "
3. Zvláštní výstražná svítilna sestávající s 1 samostatného celku  
Special warning lamp consists of 1 separate unit
3. U zvláštních výstražných svítilen se dvěma úrovněmi uveďte systém, kterého se užívá  
ke zvýšení intenzity osvětlení za dne:  
For special warning lamps having two levels of intensity, indicate the system used  
to obtain increased intensity at daytime:  
manuální přepínač  
manual switch
4. Užitý světelný zdroj,  
Used light source,  
- kategorie žárovky:  
- category of filament lamp: ano / ne " " nebo;  
yes / no " " or;  
- výbojkový světelný zdroj:  
- gas discharge light source: ano / ne " " nebo;  
yes / no " " or;  
- LED:  
Lumileds C: L1C1-BLU100000000  
- Modul zdroje světla:  
- Light source module: ano / ne " " nebo;  
yes / no " " or;
- Specifický identifikační kód modulu zdroje světla: -  
Light source module specific identification code: -
5. Jmenovité napětí výstražného světla:  
Rated voltage of special warning lamp: 12V, 24V

XB2 E8 1708



Pages 2 / page 1

6. Obchodní název: | Značka zařízení: Varovná světla  
Business name: | Trade mark of the device: Special Warning Lamp   
Název výrobce typu zařízení: EMP(x)1STE3B; EMP(x)1SLE3B;  
Manufacturer's name for the type of device: EMP(x)1QME3B; EMP(x)1SME3B  
Note: (x) = S is a Standard Part Number  
(x) = C is a Configured Part Number

7. Název a adresa výrobce: Soundoff Signal  
Manufacturer's name and address: 3900 Central Parkway  
Hudsonville, MI USA 49426

8. Název a adresa případného zástupce výrobce: N/A  
If applicable, name and address of  
manufacturer's representative:

9. K homologaci dodáno dne: 21.08.2017  
Submitted for approval on:

10. Technická organizace pro homologační zkoušky: Elektrotechnický zkušební ústav, s.p.  
Technical service responsible for approval tests:

11. Datum zprávy vydané touto organizací: 21.09.2017  
Date of report issued by that service:

12. Číslo zprávy, vydané touto organizací: 701259-01/01  
Number of report issued by that service:

13. **HOMOLOGACE UDĚLENA/ODMÍTNUTA/ROZŠÍŘENA/ODEJMUTA** <sup>11</sup>  
**APPROVAL GRANTED/REFUSED/EXTENDED/WITHDRAWN** <sup>11</sup>

14. Důvod(-y) rozšíření (je-li/vhodné): -  
Reason(s) of extension (if applicable):

15. Místo: Praha  
Place:

16. Datum: 25.09.2017  
Date:

17. Podpis:   
Signature: Dalibor Tatýrek

18. K tomuto osvědčení je přiložen soupis dokumentů, uložených u orgánu státní správy, který udělil homologaci a které jsou dostupné na vyžádání.

The list of documents filed with the Administration Service which has granted approval and available on request is annexed to this communication.

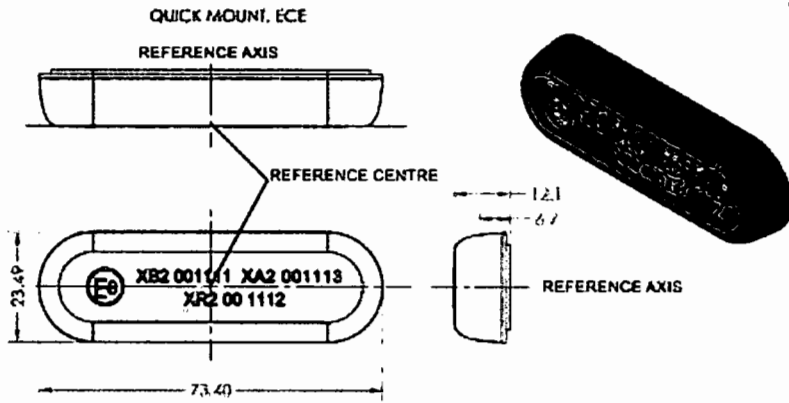
<sup>11</sup> Nehodící se škrtněte  
Strike out what does not apply



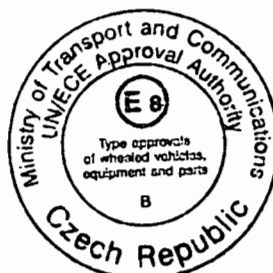
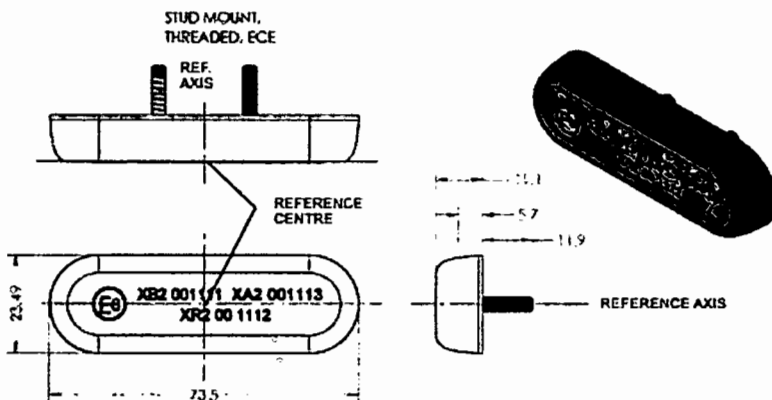
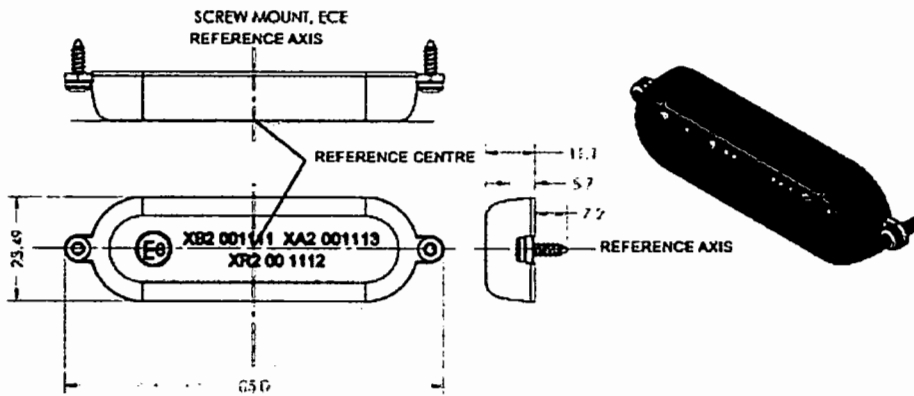
Výkresy č.: 01  
 Drawings No.: 01

**SoundOff  
 Signall III**

Optical Axis Drawing  
 Location and Direction of Optical Axis



PO Box 206  
 3900 Central Parkway  
 Hudsonville, MI 49426  
 toll free 800.338.7337  
 office 616.896.7100  
 office fax 616.896.1226  
 order fax 616.896.1286

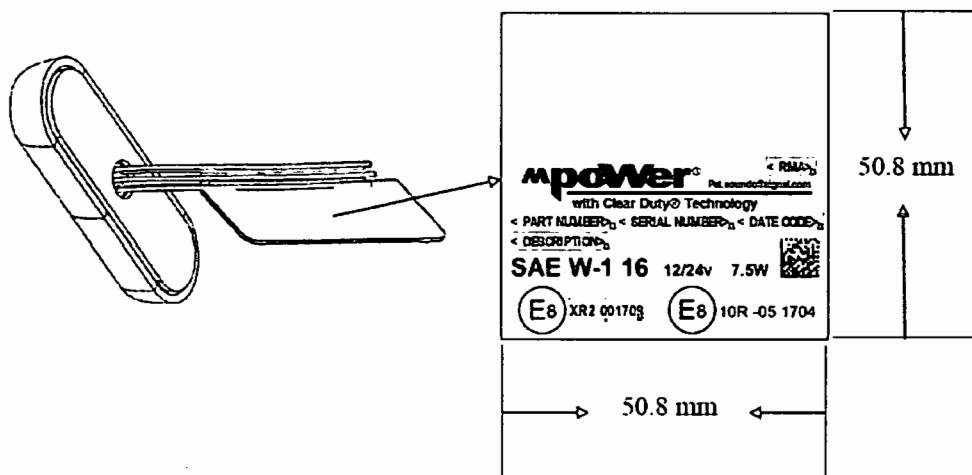
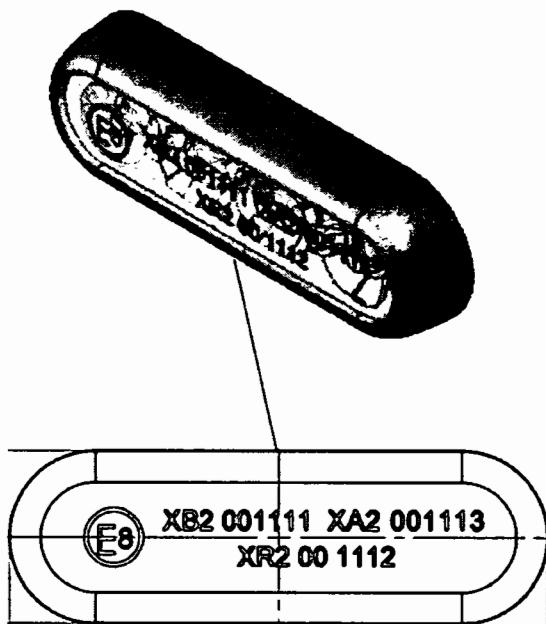


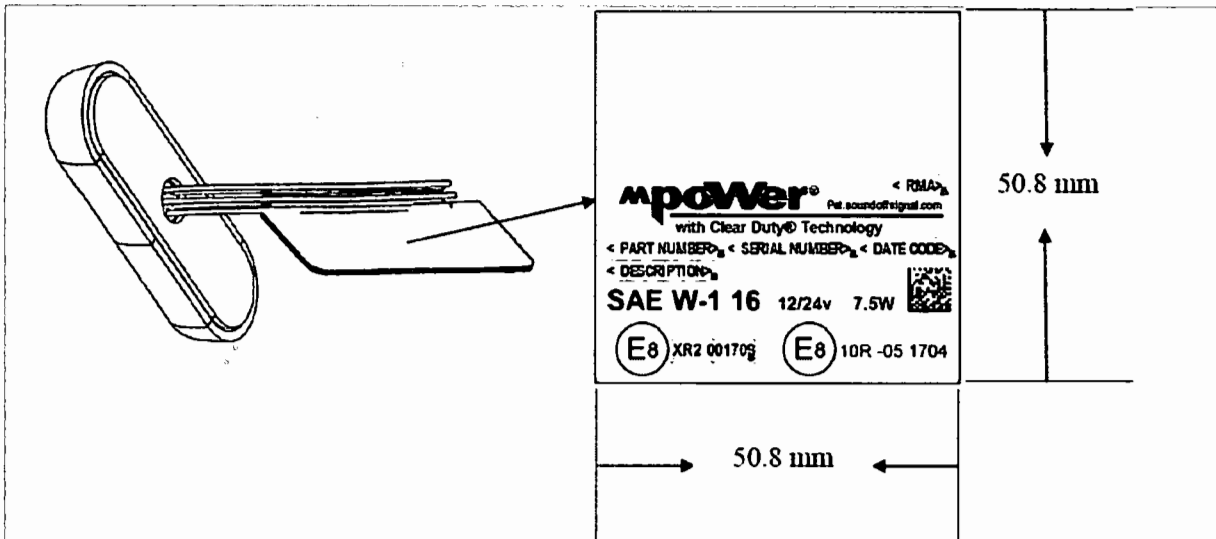
# SoundOff Signall III

PO Box 206  
3900 Central Parkway  
Hudsonville, MI 49426  
toll free 800.338.7337  
office 616.896.7100  
office fax 616.896.1226  
order fax 616.896.1286

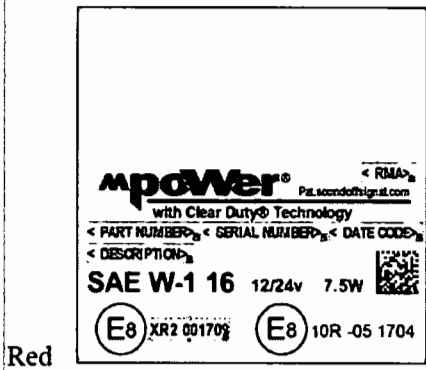


**SAMPLE OF HOMOLOGATION MARK**

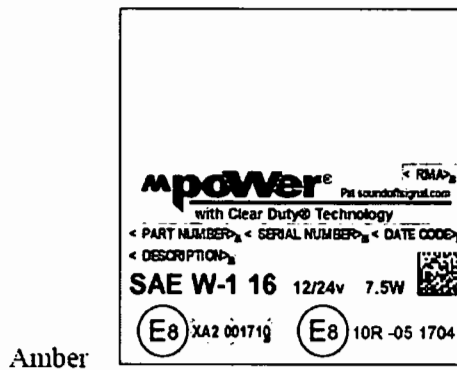




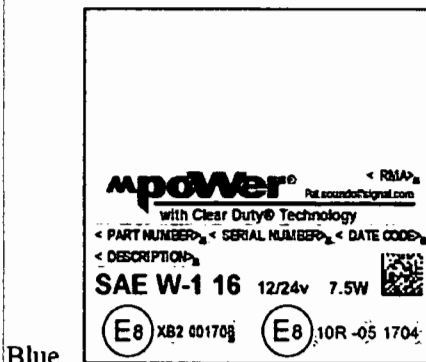
Samples of Labels  
Approval mark labels:



Red



Amber



Blue

PROPOSAL OF APPROVAL MARKs

**E8 XB2 00 0000**

Base dimension (a = 8 mm) and its ratio with other dimensions is in accordance with Directive ECE Regulation No. 65.

XB2 E8 00 1708

